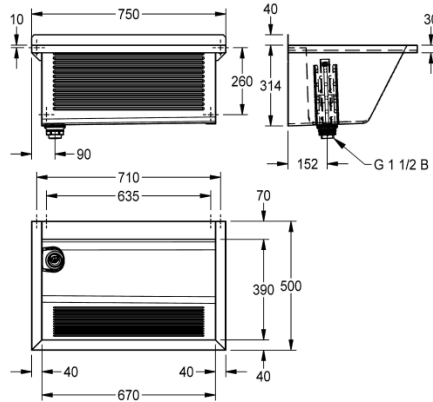


KWC SIRIUS Waschtrog

Modell-Linie: SIRIUS | BS313N

Reinigungsbecken, Waschröge, Ausgüsse | Reinigungsbecken, Waschröge, Ausgüsse



KWC-Nr.

2030045753

Waschtrog, Abmessungen 750 x 360 x 500 mm (B x H x T)

2030045754

Ablauf hinten rechts

SIRIUS Waschtrog für Wandmontage, Chromnickelstahl, Oberfläche seidenmatt, Materialstärke Waschtrog 0,8 mm / Seitenpaneele 1,2 mm, Seitenpaneele mit integrierten Wandkonsolen, fugenlos verschweißt, Frontschürze mit Längsrieffel, abgesenkte Armaturenbank 70 mm, ohne Überlauf, 40 mm Wandzarge, Ablauf

Position Ablauf

links hinten

rechte hintere Ecke

links, Standrohrventil G 1 1/2 B aus Kunststoff, entnehmbares Eckschutzblech, inklusive Befestigungsmaterial.

Abmessungen 750 x 354 x 500 mm (B x H x T)
Beckenabmessungen 670 x 314 x 390 mm (B x H x T)

Technische Daten

| |
|-----------------------------------|
| Spritzschutzhöhe |
| Beckenposition |
| Beckendesign |
| Becken: Höhe |
| Oberflächenbehandlung des Beckens |
| Becken: Tiefe |
| Becken: Breite |
| Bürsten |
| Abtropffläche oder Ablage |
| Rost |
| Material |
| Materialtyp |
| Materialstärke |
| Anzahl der Abläufe |
| Abgangsgröße |
| Gesamttiefe |
| Gesamthöhe |
| Gesamtbreite |
| Überlauf |
| Schwallrand |
| Riffelung |
| Überlaufkanal |

| |
|-----------------------------|
| 40 mm |
| mittig |
| 90° Ecken |
| 314 mm |
| seidenmatt |
| 390 mm |
| 670 mm |
| ohne Bürsten |
| nein |
| nein |
| Edelstahl |
| 1.4301 Chromnickelstahl V2A |
| 0,8 mm |
| 1 |
| G 1 1/2 B |
| 500 mm |
| 354 mm |
| 750 mm |
| Standrohrüberlauf |
| nein |
| ja |
| nein |

Modell-Linie: SIRIUS | BS313N

Reinigungsbecken, Waschröge, Ausgüsse | Reinigungsbecken, Waschröge, Ausgüsse

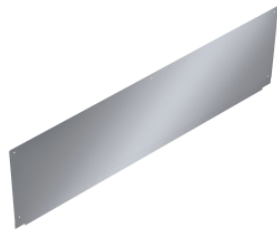
| | |
|---------------------------|-----------------|
| Rückwand | optional |
| Schlammammelbehälter | nein |
| Schlammfangkorb | nein |
| Oberflächenbehandlung | seidenmatt |
| Kundenspezifisch | nein |
| Armaturenbank | ja |
| Art der Montage | Wandmontage |
| Typ Des Mehrzweckbecken | Mehrzweckbecken |
| Typ der Ablaufgarnitur | Standrohrventil |
| Position Ablauf | links hinten |
| Ausladung Ablauf | 150 mm |
| Ablaufgarnitur Inklusiv | ja |
| Durchmesser Ablaufbohrung | DN 40 |
| teamNumber | 433022 |
| sanitasTroeschNumber | 7321 |

Optionales Zubehör



Klapprost

2000102678
ZSIRX001



Rückwand

2030047341
ZSIRX0040